

## 第3回 長浜グリーンカップジュニアサッカー大会要項

1. **大会趣旨** 本大会を通じて、選手相互の親睦と友好を深め、健全な心身の育成とスポーツ技術の向上を図る。
2. **主催** 長浜グリーンカップ実行委員会
3. **主管** 長浜サッカー協会
4. **大会日程** 令和5年11月19日(日)
5. **会場** 神照運動公園(芝生)
6. **参加チーム** 長浜サッカー協会加盟チームで参加エントリーのあるチーム

### 7. 競技方法及び大会規定

- (1) U-10 チームによるトーナメント方式とする。
- (2) 前半12分、インターバル4分、後半12分とする。
- (3) 同点の場合はゴールデン方式のPKとする。
- (4) 組合せは抽選による。(別紙のとおり)
- (5) 主審、予備審は大会事務局で指定するチームが担当する。
- (6) 会場準備は参加チームから2名ずつ拠出する。
- (7) 会場片付けは最終試合4チームで行う。
- (8) その他は、「日本サッカー協会規則」による。
- (9) その他大会運営上の疑義が生じた場合は、大会本部で協議して決定する。

8. **表彰** 上位3チーム、フレンドリー優勝・準優勝チームを表彰する。

9. **組み合わせ** 大会本部により決定する。

### 10. 注意事項

- (1) セレモニーは全員参加で行います。
- (2) 表彰式には表彰チームは必ず参加してください。
- (3) 背番号の付いたサブユニフォームを用意してください。(ビブス可)
- (4) 悪天候で中止の場合は、当日朝6時30分頃、代表者に連絡します。小雨決行
- (5) 大会中の傷害事故については、応急処置後の責任は負いません。
- (6) ゴミは各チームで持ち帰り、会場の美化清掃に努めてください。
- (7) その他問い合わせは本大会事務局宛とします。

【事務局】長浜サッカー協会 田中亮平 携帯 090-5056-2369

Mail esty-1010@nifty.com

# 第3回長浜グリーンカップジュニアサッカー大会

優勝

準優勝

4位

3位

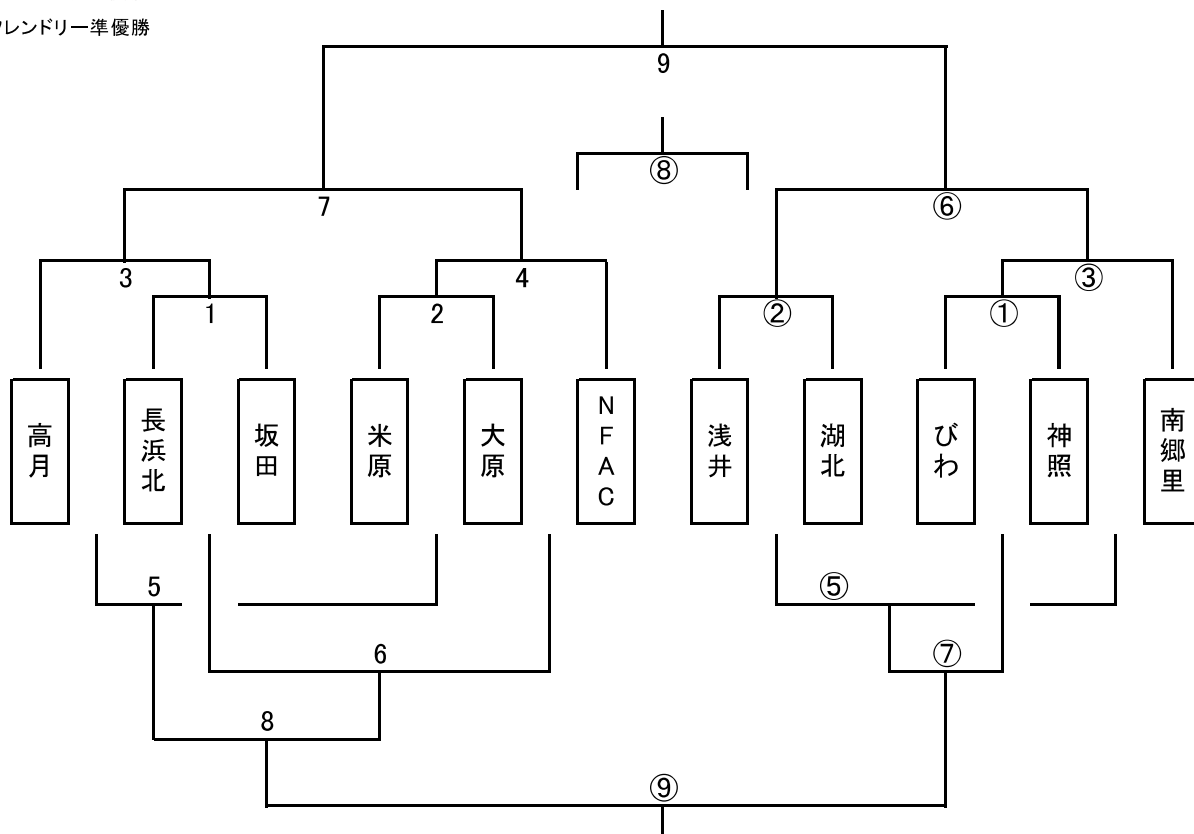
フレンドリー優勝

フレンドリー準優勝

2023年11月19日（日曜日）

会場 神照運動公園(2面)

試合時間 12分-4分-12分



	時間	A コート				主審	補助審		B コート				主審	補助審
	8:40	セレモニー												
1	9:00	長浜北	-	坂田	米原	大原	①	びわ	-	神照	浅井	湖北		
2	9:40	米原	-	大原	1負	1勝	②	浅井	-	湖北	①負	①勝		
3	10:20	高月	-	1勝	2負	2勝	③	①勝	-	南郷里	②負	②勝		
4	11:00	2勝	-	NFAC	3負	3勝	④		-					
5	11:40	3負	-	2負	4負	4勝	⑤	②負	-	③負	③勝	②勝		
6	12:20	1負	-	4負	5勝	5負	⑥	②勝	-	③勝	⑤負	⑤勝		
7	13:00	3勝	-	4勝	6負	6勝	⑦	⑤勝	-	①負	⑥負	⑥勝		
8	14:00	5勝	-	6勝	7負	7勝	⑧	7負	-	⑥負	⑦負	⑦勝		
9	15:00	7勝	-	⑥勝	8負	7負	⑧	8勝	-	⑦勝	⑧負	⑧勝		
	15:40	閉会式												