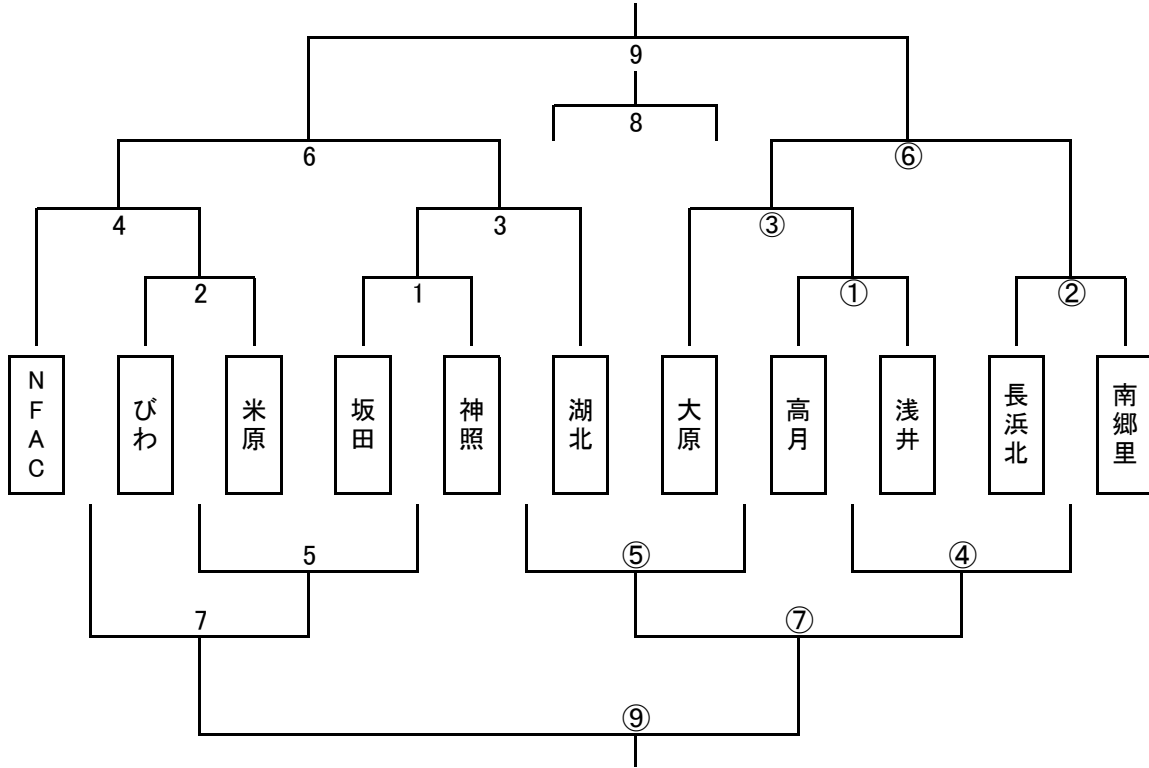


ライオンズカップ(U-10)

優勝
準優勝
3位
4位

フレンドリー優勝
フレンドリー準優勝

2024年5月12日(日)
会場 びわ南小(2面)
試合時間 12分-4分-12分

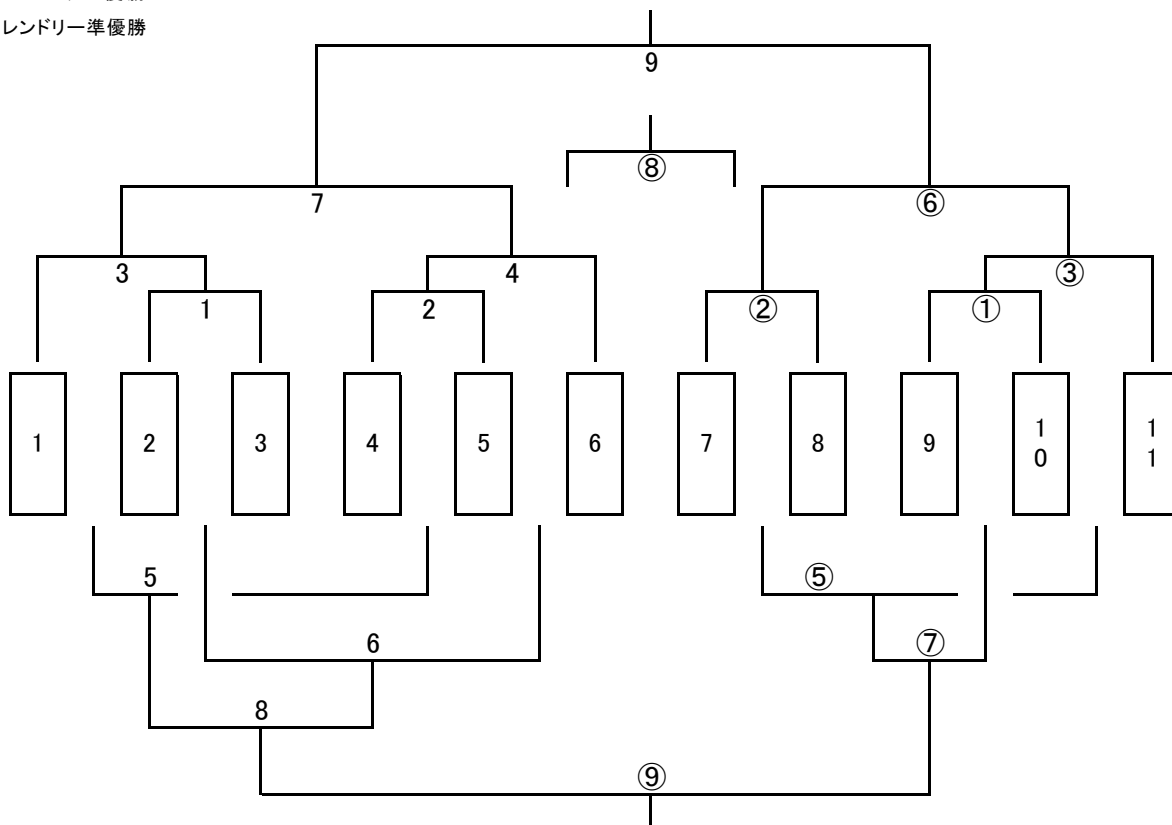


	時間	A コート				主審	補助審		B コート				主審	補助審
1	9:00	坂田	-	神照	びわ	米原	①	高月	-	浅井	長浜北	南郷里		
2	9:40	びわ	-	米原	1負	1勝	②	長浜北	-	南郷里	①負	①勝		
3	10:20	1勝	-	湖北	2負	2勝	③	大原	-	①勝	②負	②勝		
4	11:00	NFAC	-	2勝	3負	3勝	④	①負	-	②負	③負	③勝		
	11:40	セレモニー												
5	12:20	2負	-	1負	4負	4勝	⑤	3負	-	③負	④負	④勝		
6	13:00	4勝	-	3勝	5負	5勝	⑥	③勝	-	②勝	⑤負	⑤勝		
7	13:40	4負	-	5勝	6負	6勝	⑦	⑤勝	-	④勝	⑥負	⑥勝		
8	14:40	6負	-	⑥負	6勝	⑥勝	⑧							
9	15:20	6勝	-	⑥勝	8負	8勝	⑨	7勝	-	⑦勝	⑦負	7負		
	16:00	閉会式												

ライオンズカップ(U-10)

優 勝
 準 優 勝
 3 位
 4 位
 フレンドリー 優勝
 フレンドリー 準優勝

2024年3月20日 (水・祝)
 会 場 神照運動公園(2面)
 試合時間 12分-4分-12分



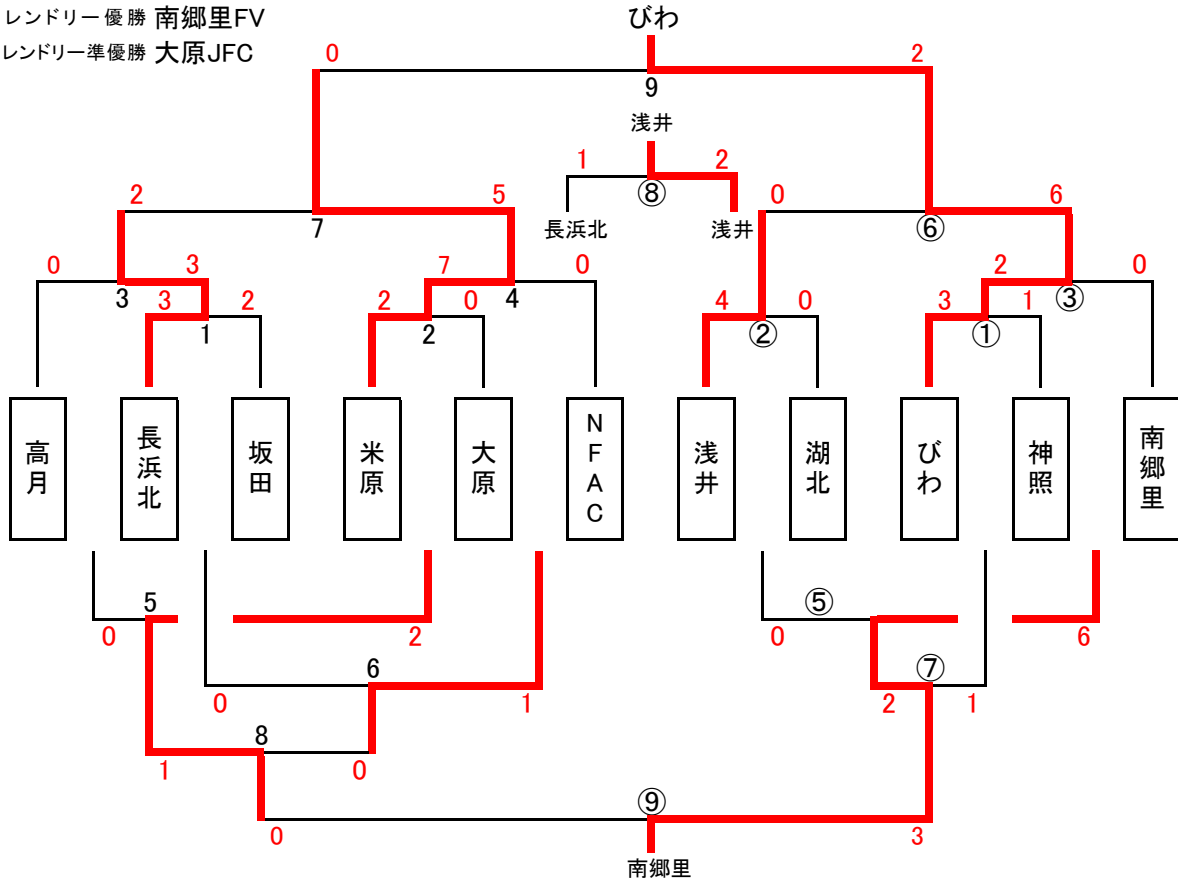
	時間	A コート			主審	補助審		B コート			主審	補助審
	8:40	セレモニー										
1	9:00	2	-	3	4	5	①	9	-	10	7	8
2	9:40	4	-	5	1負	1勝	②	7	-	8	①負	①勝
3	10:20	1	-	1勝	2負	2勝	③	①勝	-	11	②負	②勝
4	11:00	2勝	-	6	3負	3勝	④		-			
5	11:40	3負	-	2負	4負	4勝	⑤	②負	-	③負	③勝	②勝
6	12:20	1負	-	4負	5勝	5負	⑥	②勝	-	③勝	⑤負	⑤勝
7	13:00	3勝	-	4勝	6負	6勝	⑦	⑤勝	-	①負	⑥負	⑥勝
8	14:00	5勝	-	6勝	7負	7勝	⑧	7負	-	⑥負	⑦負	⑦勝
9	15:00	7勝	-	⑥勝	8負	7負	⑨	8勝	-	⑦勝	⑧負	⑧勝
	15:40	閉会式										

第16回ライオンズカップU-10大会

優 勝 びわSSS
 準優 勝 米原JFC
 3 位 浅井FC
 4 位 長浜北SSS

2023年11月19日 (日曜日)
 会 場 神照運動公園(2面)
 試合時間 12分-4分-12分

フレンドリー優勝 南郷里FV
 フレンドリー準優勝 大原JFC



	時間	A コート	主審	補助審		B コート	主審	補助審	
	8:40	セレモニー							
1	9:00	長浜北 3 - 2 坂田	米原	大原	①	びわ 3 - 1 神照	浅井	湖北	
2	9:40	米原 2 - 0 大原	1負	1勝	②	浅井 4 - 0 湖北	①負	①勝	
3	10:20	高月 0 - 3 1勝	2負	2勝	③	①勝 2 - 0 南郷里	②負	②勝	
4	11:00	2勝 7 - 0 NFAC	3負	3勝	④	-			
5	11:40	3負 0 - 2 2負	4負	4勝	⑤	②負 0 - 6 ③負	③勝	②勝	
6	12:20	1負 0 - 1 4負	5勝	5負	⑥	②勝 0 - 6 ③勝	⑤負	⑤勝	
7	13:00	3勝 2 - 5 4勝	6負	6勝	⑦	⑤勝 2 - 1 ①負	⑥負	⑥勝	
8	14:00	5勝 1 - 0 6勝	7負	7勝	⑧	7負 1 - 2 ⑥負	⑦負	⑦勝	
9	15:00	7勝 0 - 2 ⑥勝	8負	7負	⑨	8勝 0 - 3 ⑦勝	⑧負	⑧勝	
	15:40	閉会式							