

第24回 7th Cup、第9回中島金ちゃん杯 大会実施要綱

1. 開催日 2025年1月12日(日)、13日(月祝)
2. 会場 近江八幡市立健康ふれあい公園サッカー場
3. 競技方法 12チームを4グループにて予選リーグ戦を行い、
上位6チーム(7th Cup)
下位6チーム(中島金ちゃん杯)によるトーナメント戦を行う。
4. 試合時間 1日目 15分-5分-15分、2日目 20分-5分-20分
5. 競技規則 (1) 現行の日本サッカー協会競技規則に準ずる。
(2) 試合球は4号球とし各チームで準備する。
(3) 8人制で行い、選手交替は参加選手内で自由とする。
(4) ゴールは少年用ゴールを使用する。
(5) 審判の判定には一切抗議できない。
6. 順位決定 リーグ戦 + 順位決定戦
(1) リーグ戦：勝ち 3点、引き分け 1点、負け 0点
(リーグ戦順位は勝点・得失点差・総得点・当該チームの戦績・コイントスの順により決定)
(2) 順位決定戦：ゲーム終了時に同点の場合は3名でのPK戦。
7. 参加費 10,000円
8. 表彰 (7th Cup トーナメント戦・中島金ちゃん杯トーナメント戦)
(1) 優勝 トロフィー(上位T)、盾(下位T)
(2) 準優勝 トロフィー(上位T)、盾(下位T)
(3) 第3位 トロフィー(上位T)、盾(下位T)
9. 参加上の注意点
(1) 参加選手は6年生以下とし、スポーツ傷害保険に加入済みであり健康であること。
(2) 試合中に発生した負傷、疾病については大会本部で応急処置をしますが、その後に関しましては責任を負いません。
(3) 各試合の審判については、参加団体のご協力をお願いします。

7 t h Cup・中島金ちゃん杯 参加チーム (☆通常参加チーム)

- ☆高月サッカー少年団
- ☆リブラ五個荘
- ☆竜王サッカースポーツ少年団
- ☆日野サッカークラブ
- ☆八幡サッカーメイツ
- ☆伴谷スポーツ少年団サッカー部
- ☆大宝サッカースポーツ少年団
- ☆BIWAKO SC 滋賀ジュニア
- ☆レークウェスト・ジュニアフットボールクラブ
- ☆FC アドバンス
- ☆米原ジュニアフットボールクラブ
- ☆安土フットボールアカデミー

持ち回りカップは予選リーグ初日に本部までご持参お願いいたします。

1. 駐車場について（8：00 開門）
第2 駐車場に停めて、徒歩で移動をお願いいたします。
会場及び周辺道路は喫煙及び火器の使用は厳禁です。
各チームにおいて新型コロナウィルス等感染症対策を行ってください。
2. 当日の試合中止連絡方法について
原則、雨天決行とします。万が一悪天候等の理由で止む無く中止（開催事務局判断）する場合は、大会初日の朝6時30分までに各チーム代表者までご連絡いたします。

お問い合わせ先：安土フットボールアカデミー
松井 090-1672-3870（携帯）

予選リーグ(1日目)

Aグループ

チーム名	アドバンス	リブラ	BSC	勝点	得点	失点	得失	順位
アドバンス	★							
リブラ		★						
BSC			★					

Bグループ

チーム名	安土FA	日野	高月	勝点	得点	失点	得失	順位
安土FA	★							
日野		★						
高月			★					

Cグループ

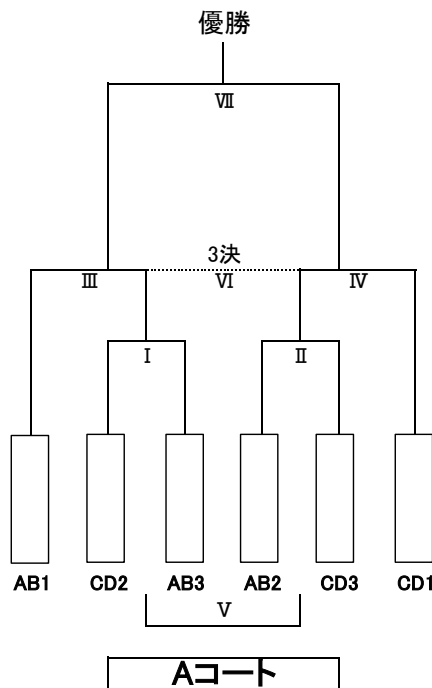
チーム名	八幡	伴谷	レーク	勝点	得点	失点	得失	順位
八幡	★							
伴谷		★						
レーク			★					

Dグループ

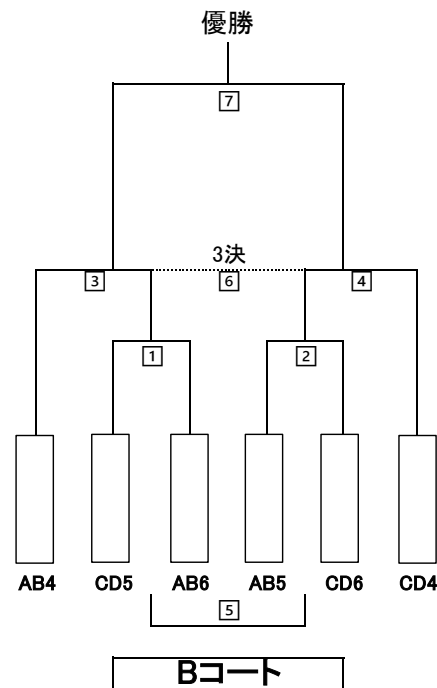
チーム名	竜王	大宝	米原	勝点	得点	失点	得失	順位
竜王	★							
大宝		★						
米原			★					

決勝トーナメント(2日目)

7th Cup



中島金ちゃん杯



7th Cup & 中島金ちゃん杯

日程表(予選リーグ)

	時間	Aコート	主審		Bコート	主審
1	9:00	アドバンス VS リブラ	相互審判 (左側前半)	①	八幡 VS 伴谷	相互審判 (左側前半)
2	9:40	安土FA VS 日野	相互審判 (左側前半)	②	竜王 VS 大宝	相互審判 (左側前半)
3	10:20	BSC VS アドバンス	相互審判 (左側前半)	③	レーク VS 八幡	相互審判 (左側前半)
4	11:00	高月 VS 安土FA	相互審判 (左側前半)	④	米原 VS 竜王	相互審判 (左側前半)
5	11:40	リブラ VS BSC	相互審判 (左側前半)	⑤	伴谷 VS レーク	相互審判 (左側前半)
6	12:20	日野 VS 高月	相互審判 (左側前半)	⑥	大宝 VS 米原	相互審判 (左側前半)
7	13:00	A組2位 VS C組2位	A組1位	⑦	A組3位 VS C組3位	C組1位
8	13:40	B組2位 VS D組2位	勝ち審	⑧	B組3位 VS D組3位	勝ち審
9	14:20	A組1位 VS C組1位	勝ち審	⑨	B組1位 VS D組1位	勝ち審

◎ 試合進行がスムーズに行きます様、次試合・次審判の方は3分前までにご準備をお願いします。

◎ 試合時間

15分 -5分-15分

7th Cup & 中島金ちゃん杯

日程表(決勝トーナメント)

	時間	Aコート 7th Cup	主審		Bコート 中島金ちゃん杯	主審	
I	9:00	CDブロック2位 VS ABブロック3位	ABブロック2位	1	CDブロック5位 VS ABブロック6位	CDブロック6位	
II	9:50	ABブロック2位 VS CDブロック3位	勝ち審	2	ABブロック5位 VS CDブロック6位	勝ち審	
III	10:40	ABブロック1位 VS Iの勝ち	勝ち審	3	ABブロック4位 VS 1位の勝ち	勝ち審	
IV	11:30	CDブロック1位 VS IIの勝ち	勝ち審	4	CDブロック4位 VS 2位の勝ち	勝ち審	
V	12:20	Iの負け フレンドリ VS IIの負け	勝ち審	5	1位の負け フレンドリ VS 2位の負け	勝ち審	
VI	13:10	IIIの負け 3決 VS IVの負け	勝ち審	6	3位の負け 3決 VS 4位の負け	勝ち審	
VII	14:00	IIIの勝ち 決勝 VS IVの勝ち	勝ち審	7	3位の勝ち 決勝 VS 4位の勝ち	勝ち審	
	15:00	表彰式					

◎ 試合進行がスムーズに行きます様、次試合・次審判の方は3分前までにご準備をお願いします。

◎ 試合時間

20分 -5分-20分

同点の場合は3名でのPK戦(フレンドリーはなし)