

第4回

長浜グリーンカップ ジュニアサッカー大会



開催日	令和6年11月17日（日）
会場	神照運動公園
主催	長浜グリーンカップ実行委員会
主管	長浜サッカー協会

大会趣旨

本大会を通じて、選手相互の親睦と友好を深め、健全な心身の育成とスポーツ技術の向上を図る。

ご挨拶

この度、「第4回長浜グリーンカップジュニアサッカー大会」を開催させて頂けることを大変光栄に思います。本大会は、サッカーを通じて健康でたくましい身体をつくるというだけでなく、ルールとマナーをきっちりと守り、どんな困難な場面でもくじけず、明るく礼儀正しい人に育って頂きたい、という願いをこめて開催させて頂きました。

選手の皆さんは、日頃の練習の成果を遺憾なく発揮し、悔いのないプレーをして頂き、将来の日本サッカー界を担う選手が本大会参加選手から生まれることを大いに期待したいと思います。

また、2025年には彦根市を主会場として、国民スポーツ大会・全国障害者スポーツ大会が開催されます。皆様の力で盛り上げて頂きますようお願い申し上げます。

結びに、本大会開催にあたり、各チームを日頃より支えて下さっているチーム関係者の皆様、そして長浜サッカー協会の皆様には多大なるご尽力を賜り、厚く敬意と感謝を申し上げご挨拶とさせて頂きます。



大会会長 うへの賢一郎

大会役員

大会会長	うへの 賢一郎
委員長	井関 光男
運営委員	粕渕 昇 (坂田FC)、片桐 隆治 (高月SC) 松本 茂 (神照FC)、森 成宏 (南郷里FV) 楠原 剛人 (浅井FC)、小林 卓 (米原JFC) 河端 隆志 (NFAC)、山口 堅志 (大原JFC) 田辺 彰太 (びわSSS)
事務局	森 成宏 北川 雅英 田中 亮平

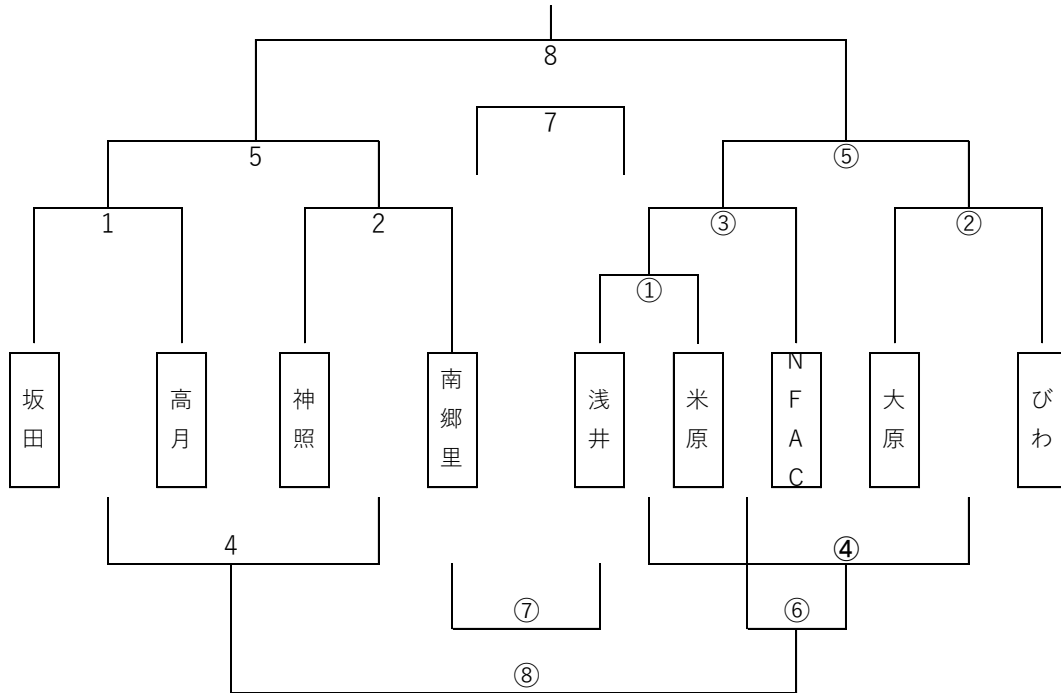
第4回 長浜グリーンカップジュニアサッカー大会要項

1. **大会趣旨** 本大会を通じて、選手相互の親睦と友好を深め、健全な心身の育成とスポーツ技術の向上を図る。
2. **主催** 長浜グリーンカップ実行委員会
3. **主管** 長浜サッカー協会
4. **大会日程** 令和6年11月17日(日)
5. **会場** 神照運動公園(芝生)
6. **参加チーム** 長浜サッカー協会加盟チームで参加エントリーのあるチーム
7. **競技方法及び大会規定**
 - (1) U-10 チームによるトーナメント方式とする。
 - (2) 前半12分、インターバル4分、後半12分とする。
 - (3) 同点の場合はゴールデン方式のPKとする。ただし、決勝戦、3位決定戦、フレンドリー決勝戦は3人とする。
 - (4) 組合せは抽選による。(別紙のとおり)
 - (5) 主審、予備審は大会事務局で指定するチームが担当する。
 - (6) 会場準備は参加チームから2名ずつ拠出する。
 - (7) 会場片付けは最終試合4チームで行う。
 - (8) その他は、「日本サッカー協会規則」による。
 - (9) その他大会運営上の疑義が生じた場合は、大会本部で協議して決定する。
8. **表彰** 上位3チーム、フレンドリー優勝・準優勝チームを表彰する。
9. **組み合わせ** 大会本部により決定する。
10. **注意事項**
 - (1) セレモニーは全員参加で行います。
 - (2) 表彰式には表彰チームは必ず参加してください。
 - (3) 背番号の付いたサブユニフォームを用意してください。(ビブス可)
 - (4) 悪天候で中止の場合は、当日朝6時30分頃、代表者に連絡します。小雨決行
 - (5) 大会中の傷害事故については、応急処置後の責任は負いません。
 - (6) ゴミは各チームで持ち帰り、会場の美化清掃に努めてください。
 - (7) その他問い合わせは本大会事務局宛とします。

第4回長浜グリーンカップジュニアサッカー大会

優 勝
 準 優 勝
 3 位
 フレンドリー優勝
 フレンドリー準優勝

2024年11月17日 (日曜日)
 会 場 神照運動公園 (2面)
 試合時間 12分-4分-12分



	時間	A コート		主審	補助審		B コート		主審	補助審		
1	9:00	坂田	-	高月	神照	南郷里	①	浅井	-	米原	NFAC	大原
2	9:40	神照	-	南郷里	1 負	1 勝	②	大原	-	びわ	①負	①勝
3	10:20		-				③	NFAC	-	①勝	②負	②勝
4	11:00	1 負	-	2 負	1 勝	2 勝	④	①負	-	②負	③負	③勝
	12:00	セレモニー						セレモニー				
5	12:40	1 勝	-	2 勝	4 負	4 勝	⑤	②勝	-	③勝	④負	④勝
6	13:20		-				⑥	③負	-	④勝	⑤負	⑤勝
7	14:00	5 負	-	⑤負	5 勝	事務局	⑦	4 負	-	④負	⑥負	⑥勝
8	14:40	5 勝	-	⑤勝	7 負	7 勝	⑧	4 勝	-	⑥勝	⑦負	⑦勝